

Получатель

 Society
 Reference
 Address
 Phone
 Fax
 E-mail

Отправитель
Арт. №

60150960

Модель

EVOPLUS D 80/250.40 M

Характеристики насоса

 Максимальное давление 1,6 МПа
 Мин. темп-ра жидкости -10 °C
 Макс. темп-ра жидкости 110 °C
 EEI : ≤ 0,22

Минимальный напор на всасывании :

Температура °C 90 - 100

Минимальный напор на всасывании : m 20 - 25

Требуемые характеристики

 Расход :
 Напор :
 Жидкость (%) :
 Температура жидкости 20 °C
 Плотность : 998,3 kg/m³
 Кинематическая вязкость 1,005 mm²/s
 Давление паров 2,34 kPa

Действительные характеристики

Расход :

Напор :

Материалы/Уплотнение вала

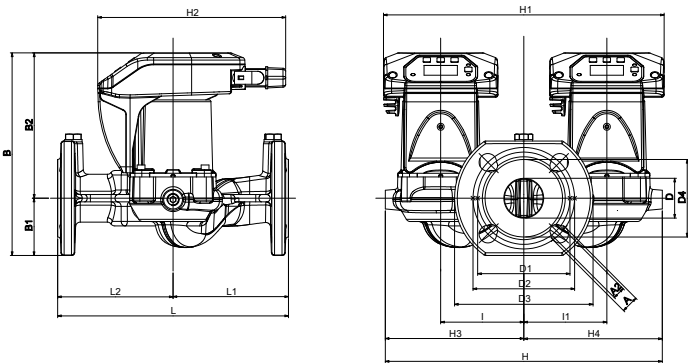
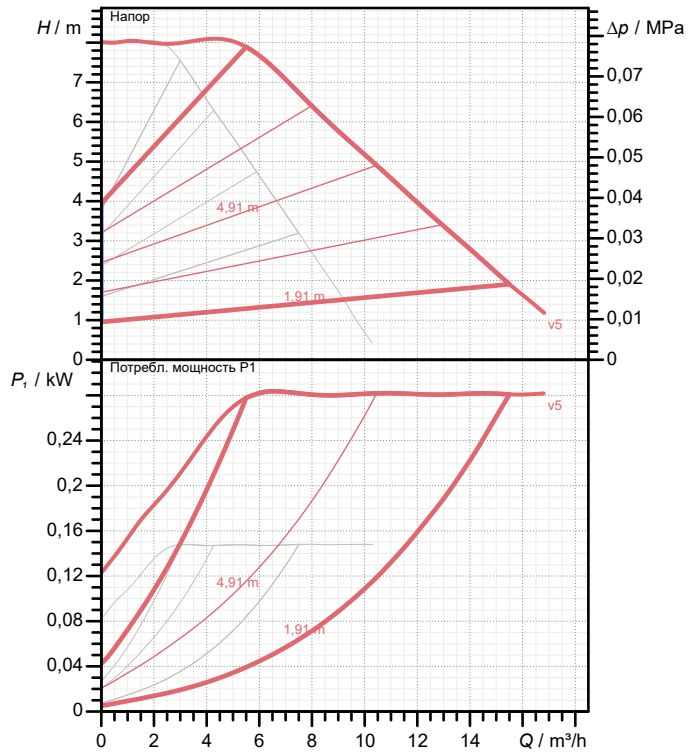
 Корпус насоса Cast iron 250 UNI ISO 185 - CTF
 Рабочего колеса Технополимер
 Вал мотора Alumina
 Уплотнительное кольцо EPDM
 Кожух мотора алюминиевый сплав
 Закрытый фланец Нержавеющая сталь
 Обойма упорного кольца EPDM

Характеристики двигателя

 Торговая марка DAB
 Поглощенная мощность P1 2 X 0,1349 kW
 Напряжение 1~ 220-240 V 50 Hz
 Ном. Ток 2 X 0,95 A
 Степень защиты IP 44

Curve tolerance according to ISO 9906

Number of working motors : 2


Размеры mm

A	19	D1	100	H2	204	L1	125
A2	14	D2	110	H3	150	L2	125
B	220	D3	150	H4	150		
B1	62	D4	84	I	90		
B2	158	H	300	I1	90		
D	43	H1	304	L	250		

Вес 14,2 kg

Соединения насоса:

 Вход DN 40 / PN6, PN10, PN16
 Вых DN 40 / PN6, PN10, PN16



ГИДРАВЛИЧЕСКАЯ ХАРАКТЕРИСТИКА

DAB PUMPS S.p.A.
 Via Marco Polo, 14 - 35035 Mestrino (PD), Italy
 Tel. +39 049 5125000 - Fax +39 049 5125950
 www.dabpumps.com

05/10/20

Страница 2 / 3

Получатель

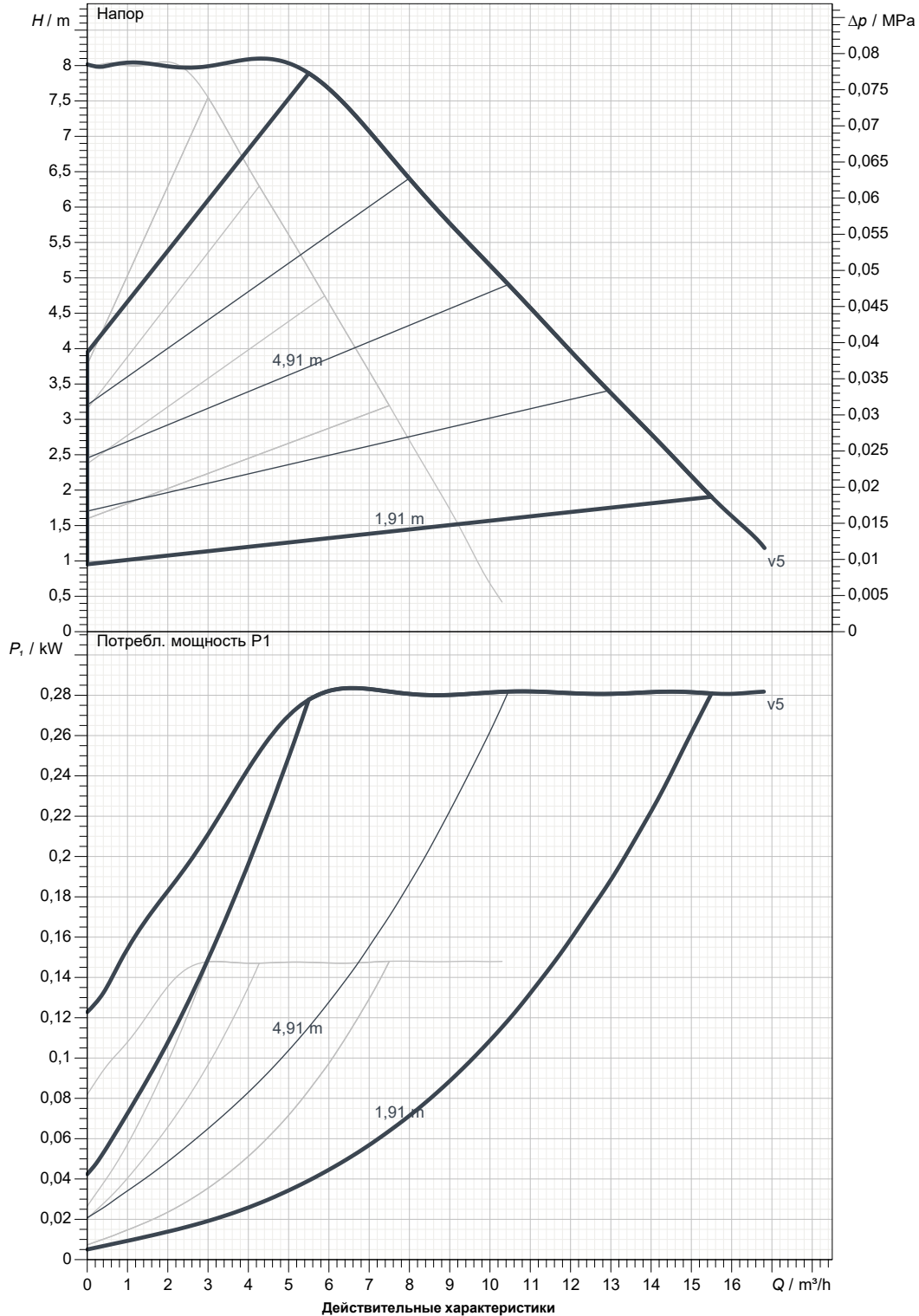
Отправитель

Society
 Reference
 Address
 Phone
 Fax
 E-mail

EVOPLUS D 80/250.40 M

Number of working motors : 2

Curve tolerance according to ISO 9906



Вход DN 40 PN6, PN10, PN16	Вых DN 40 PN6, PN10, PN16	Расход :	Напор :	Частота вращения 2.900 1/min
MAIN_PROJECT_TITLE	BUSINESS_PROCESS_IC	OWNER_	ISSUE_DATE	



ГАБАРИТНЫЕ РАЗМЕРЫ

05/10/20

Страница 3 / 3

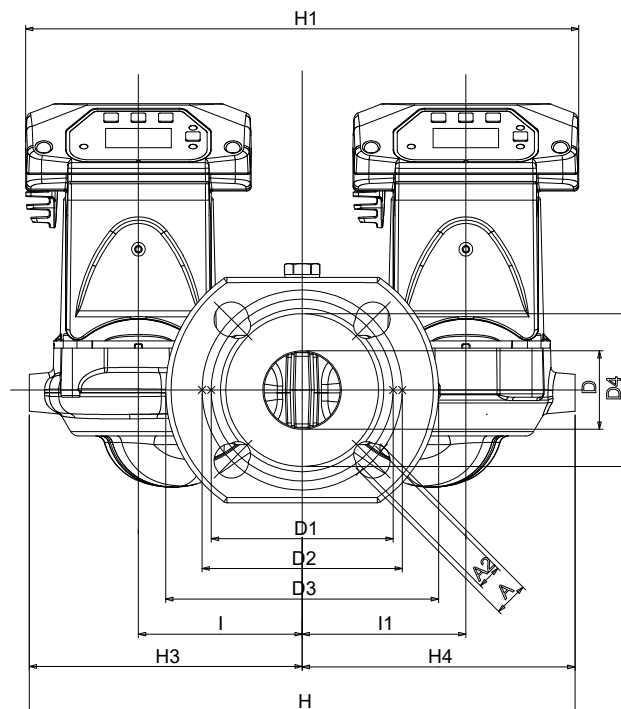
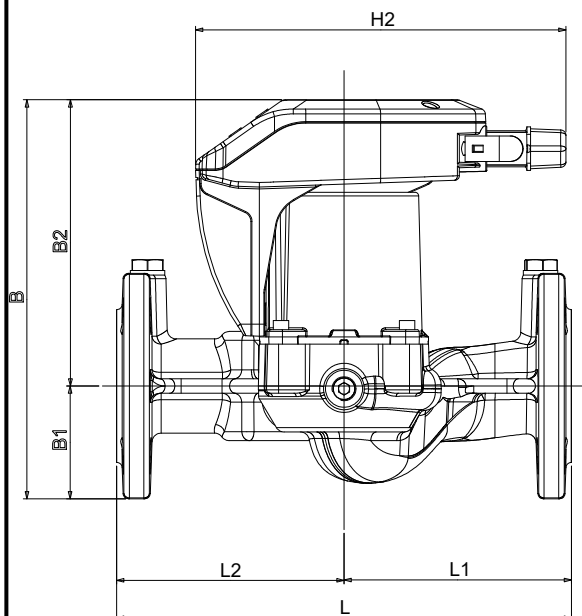
DAB PUMPS S.p.A.
Via Marco Polo, 14 - 35035 Mestrino (PD), Italy
Tel. +39 049 5125000 - Fax +39 049 5125950
www.dabpumps.com

Получатель

Отправитель

Society
Reference
Address
Phone
Fax
E-mail

EVOPLUS D 80/250.40 M



Измерения в мм

Соединения насоса:

1	A	19	H2	204			
2	A2	14	H3	150			всасывании :
3	B	220	H4	150			DN 40
4	B1	62	I	90			PN6, PN10, PN16
5	B2	158	I1	90			
6	D	43	L	250			подачу :
7	D1	100	L1	125			DN 40
8	D2	110	L2	125			PN6, PN10, PN16
9	D3	150					
10	D4	84					
11	H	300					
12	H1	304					

MAIN_PROJECT_TITLE

BUSINESS_PROCESS_ID

OWNER

ISSUE_DATE